

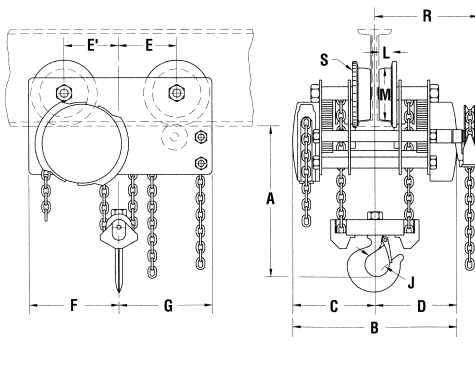
# Hoisting Equipment Hand chain hoists

## Dimensions model VNRP

Model	VNRP 1.5	VNRP 2.0	VNRP 3.0	VNRP 4.0	VNRP 5.0	VNRP 6.0	VNRP 8.0	VNRP 10.0	VNRP 12.0	VNRP 16.0	VNRP 20.0	VNRP 24.0
A, mm	159	159	159	203	222	222	279	292	346		438	438
B, mm	518	518	518	518	667	667	667	667	667	772	772	772
C, mm	259	259	259	259	333	333	333	333	333	386	386	386
D, mm	259	259	259	259	333	333	333	333	333	386	386	386
E, mm	130	130	168	168	187	187	225	216	216	302	308	308
E', mm	130	130	168	168	187	187	225	248	248	302	314	314
F, mm	222	222	270	270	305	305	356	397	397	473	489	489
G, mm	210	210	270	270	305	305	343	365	365	473	483	483
J, mm	29	29	34	34	34	34	52	57	57	76	92	92
L, mm	29	29	34	34	36	36	43	44	44	51	51	51
M, mm	114	114	162	162	183	183	210	248	248	298	298	298
R, mm	332	332	332	332	419	419	419	419	419	477	468	468
S, mm	152	152	203	203	229	229	254	297	297	343	343	343

## Dimensions model VNRG

Model	VNRG 1.5	VNRG 2.0	VNRG 3.0	VNRG 4.0	VNRG 5.0	VNRG 6.0	VNRG 8.0	VNRG 10.0	VNRG 12.0	VNRG 16.0	VNRG 20.0	VNRG 24.0
A, mm	159	159	159	203	222	222	279	292	292	346	438	438
B, mm	518	518	518	518	667	667	667	667	667	772	772	772
C, mm	259	259	259	259	333	333	333	333	333	386	386	386
D, mm	259	259	259	259	333	333	333	333	333	386	386	386
E, mm	130	130	168	168	187	187	225	216	216	302	308	308
E', mm	130	130	168	168	187	187	225	248	248	302	314	314
F, mm	222	222	270	270	305	305	356	397	397	473	489	489
G, mm	210	210	270	270	305	305	343	365	365	473	483	483
J, mm	29	29	34	34	34	34	52	57	57	76	92	92
L, mm	29	29	34	34	36	36	43	44	44	51	51	51
M, mm	114	114	162	162	183	183	210	248	248	298	298	298
R, mm	332	332	332	332	419	419	419	419	419	477	468	468
S, mm	152	152	203	203	229	229	254	297	297	343	343	343



Model VNRP/VNRG

**Beam profile and dimension as well as curve radius must always be specified when ordering.**